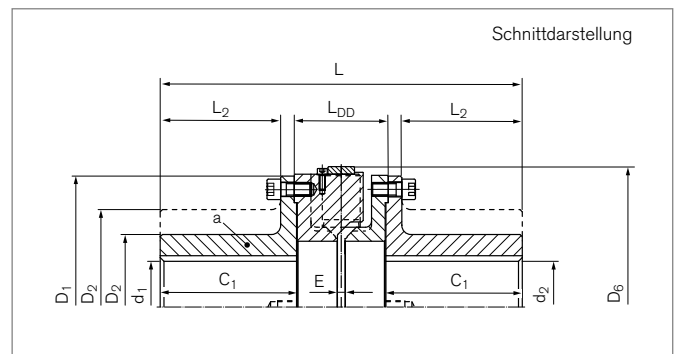
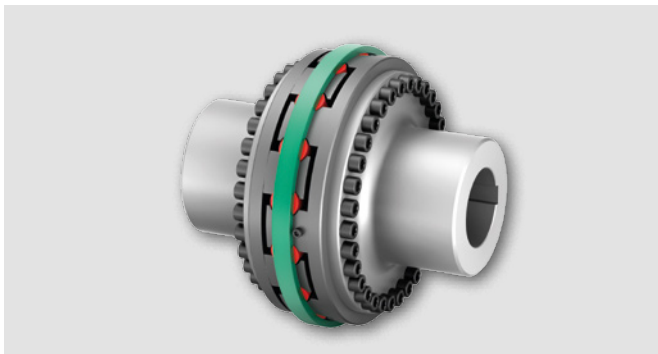


Klauenkupplungen RINGFEDER® TNB BHDD

Kombination mehrteiliger Kupplungsnapen mit radial frei aushebbaren Klauenringen mit Vkr Puffer



Bezeichnung	Größe	$T_{KN}^{(2)}$	n_{max}	d_{1kmax}	d_{2kmax}	D_1	D_2	D_6
		Nm	1/min	mm	mm	mm	mm	mm
WB0624-A	240	2500	4100	85	85	240	140	260
WB0624-B	240	2500	4100	100	100	240	150	260
WB0630-A	300	6000	3300	110	110	300	170	320
WB0630-B	300	6000	3300	135	135	300	200	320
WB0635-A	350	10500	2800	120	120	350	180	370
WB0635-B	350	10500	2800	170	170	350	250	370
WB0640-A	400	16000	2450	140	140	400	210	420
WB0640-B	400	16000	2450	190	190	400	280	420
WB0645-A	450	21000	2200	170	170	450	250	470
WB0645-B	450	21000	2200	205	205	450	300	470
WB0650-A	500	28500	2000	180	180	500	270	530
WB0650-B	500	28500	2000	225	225	500	330	530
WB0655-A	550	45000	1800	200	200	550	280	580
WB0655-B	550	45000	1800	240	240	550	350	580
WB0660-A	600	55000	1650	235	235	600	330	630
WB0660-B	600	55000	1650	265	265	600	385	630
WB0665-A	650	65000	1500	250	250	650	350	680
WB0665-B	650	65000	1500	265	265	650	385	680
WB0670-A	700	90000	1400	260	260	700	370	740
WB0670-B	700	90000	1400	310	310	700	450	740
WB0680-A	800	120000	1200	320	320	800	450	840
WB0680-B	800	120000	1200	340	340	800	490	840
WB0690-A	900	180000	1100	340	340	900	480	940
WB0690-B	900	180000	1100	400	400	900	590	940

Fortsetzung auf nächster Seite

Klauenkupplungen RINGFEDER® TNB BHDD

Bezeichnung	Größe	C ₁	L	L ₂	L _{DD}	E	G _{wa} ¹⁾	G _{wub}
		mm	mm	mm	mm	mm	kg	kg
WB0624-A	240	130	360	113	104	10	30	58
WB0624-B	240	150	400	133	104	10	35	68
WB0630-A	300	160	438	139	124	10	56	109
WB0630-B	300	186	490	165	124	10	71	140
WB0635-A	350	180	478	159	124	10	72	139
WB0635-B	350	231	580	210	124	10	121	238
WB0640-A	400	190	512	167	138	10	104	203
WB0640-B	400	239	610	216	138	10	163	321
WB0645-A	450	200	532	177	138	10	136	266
WB0645-B	450	239	610	216	138	10	187	386
WB0650-A	500	228	608	199	160	14	195	380
WB0650-B	500	279	710	250	160	14	273	536
WB0655-A	550	228	608	199	160	14	219	427
WB0655-B	550	279	710	250	160	14	312	613
WB0660-A	600	258	678	229	170	14	303	595
WB0660-B	600	299	760	270	170	14	396	782
WB0665-A	650	258	688	225	182	14	350	688
WB0665-B	650	299	770	266	182	14	422	832
WB0670-A	700	298	786	263	200	14	467	914
WB0670-B	700	345	880	310	200	14	631	1241
WB0680-A	800	338	866	303	200	14	686	1350
WB0680-B	800	365	920	330	200	14	796	1570
WB0690-A	900	338	878	297	214	14	811	1601
WB0690-B	900	399	1000	358	214	14	1158	2295

¹⁾ Alle Gewichtsangaben für ungebohrte Kupplungen

Fortsetzung auf nächster Seite

²⁾ Bei Stoßbeanspruchung maximal zulässiges Drehmoment beachten. Siehe Kapitel „Klauenkupplungen RINGFEDER® TNB Basisinformationen“ im Product Paper & Tech Paper „RINGFEDER® Klauenkupplungen“

Klauenkupplungen RINGFEDER® TNB BHDD

Erklärungen

T_{KN} = Übertragbares Nenn-Drehmoment	D₁ = Außendurchmesser	L_{DD} = Abstandsmaß
n_{max} = Max. Drehzahl	D₂ = Außendurchmesser Nabe	E = Spaltbreite zwischen linkem und rechtem Bauteil
d_{1kmax} = Max. Bohrungsdurchmesser d ₁ mit Passfedernut nach DIN 6885-1	D₆ = Durchmesser	G_{wa} = Gewicht Baugruppe a
d_{2kmax} = Max. Bohrungsdurchmesser d ₂ mit Passfedernut nach DIN 6885-1	C₁ = Geführte Länge in Nabenbohrung	G_{wub} = Gewicht, ungebohrt
	L = Gesamtlänge	
	L₂ = Länge am Nabenkörper	

Bestellbeispiel

Bezeichnung	Größe	d _{1k}	d _{2k}	Pufferkennung (optional) ³⁾	Weitere Angaben
WB0640-A	400	140	120	Pb82	*

³⁾ Bei Wahl einer anderen Puffer-Shorehärte sind die Werte aus der zugehörigen Tabelle zu beachten. Siehe Kapitel „Klauenkupplungen RINGFEDER® TNB Basisinformationen“ im Product Paper & Tech Paper „RINGFEDER® Klauenkupplungen“

¹⁾ Ohne weitere Angaben liefern wir als Standard: mit Stellschrauben und Nut nach DIN 6885-1, Nutbreitentoleranz P9, Bohrungstoleranz H7

Weitere Informationen zu
RINGFEDER® TNB BHDD
 auf www.ringfeder.com

Haftungsausschluss

Alle technischen Daten und Hinweise sind unverbindlich. Rechtsansprüche können daraus nicht abgeleitet werden. Der Anwender ist grundsätzlich verpflichtet zu prüfen, ob die dargestellten Produkte seine Anforderungen erfüllen. Änderungen, die dem technischen Fortschritt dienen, behalten wir uns jederzeit vor.