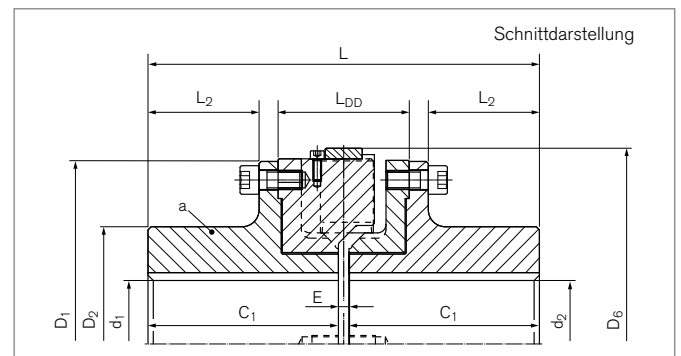
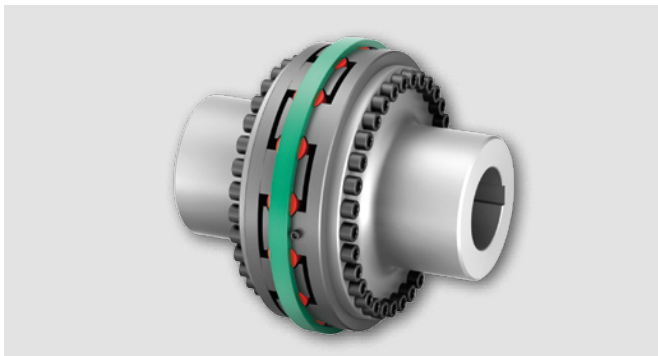


Klauenkupplungen

RINGFEDER® TNB BHDDVV

Symmetrischer Aufbau mehrteiliger Kupplungsnahten bei sehr kurzem Wellenabstand mit Vkr Puffer



Bezeichnung	Größe	$T_{KN}^{2)}$	n_{max}	d_{1kmax}	d_{2kmax}	D_1	D_2	D_6
		Nm	1/min	mm	mm	mm	mm	mm
WB1624	240	2500	4100	85	85	240	140	260
WB1630	300	6000	3300	110	110	300	170	320
WB1635	350	10500	2800	120	120	350	180	370
WB1640	400	16000	2450	140	140	400	210	420
WB1645	450	21000	2200	170	170	450	250	470
WB1650	500	28500	2000	180	180	500	270	530
WB1655	550	45000	1800	200	200	550	280	580
WB1660	600	55000	1650	235	235	600	330	630
WB1665	650	65000	1500	250	250	650	350	680
WB1670	700	90000	1400	260	260	700	370	740
WB1680	800	120000	1200	320	320	800	450	840
WB1690	900	180000	1100	340	340	900	480	940

Bezeichnung	Größe	L	L_2	L_{DD}	E	Gwa ¹⁾	Gwub
		mm	mm	mm	mm	kg	kg
WB1624	240	270	68	104	10	28	54
WB1630	300	330	85	124	10	52	102
WB1635	350	370	105	124	10	71	137
WB1640	400	390	106	138	10	103	200
WB1645	450	410	116	138	10	134	263
WB1650	500	470	130	160	14	191	373
WB1655	550	470	130	160	14	220	429
WB1660	600	530	155	170	14	303	595
WB1665	650	530	146	182	14	350	688
WB1670	700	610	175	200	14	465	910
WB1680	800	690	215	200	14	686	1350
WB1690	900	690	203	214	14	812	1602

1) Alle Gewichtsangaben für ungebohrte Kupplungen

2) Bei Stoßbeanspruchung maximal zulässiges Drehmoment beachten. Siehe Kapitel „Klauenkupplungen RINGFEDER® TNB Basisinformationen“ im Product Paper & Tech Paper „RINGFEDER® Klauenkupplungen“

Fortsetzung auf nächster Seite

Klauenkupplungen RINGFEDER® TNB BHDDVV

Erklärungen

T_{KN} = Übertragbares Nenn-Drehmoment	D₂ = Außendurchmesser Nabe	E = Spaltbreite zwischen linkem und rechtem Bauteil
n_{max} = Max. Drehzahl	D₆ = Durchmesser	G_{wa} = Gewicht Baugruppe a
d_{1kmax} = Max. Bohrungsdurchmesser d ₁ mit Passfedernut nach DIN 6885-1	C₁ = Geführte Länge in Nabenbohrung	G_{wub} = Gewicht, ungebohrt
d_{2kmax} = Max. Bohrungsdurchmesser d ₂ mit Passfedernut nach DIN 6885-1	L = Gesamtlänge	
D₁ = Außendurchmesser	L₂ = Länge am Nabenkörper	
	L_{DD} = Abstandsmaß	

Bestellbeispiel

Bezeichnung	Größe	d _{1k}	d _{2k}	Pufferkennung (optional) ³⁾	Weitere Angaben
WB1635	350	110	120	Pb82	*

³⁾ Bei Wahl einer anderen Puffer-Shorehärte sind die Werte aus der zugehörigen Tabelle zu beachten. Siehe Kapitel „Klauenkupplungen RINGFEDER® TNB Basisinformationen“ im Product Paper & Tech Paper „RINGFEDER® Klauenkupplungen“

⁴⁾ Ohne weitere Angaben liefern wir als Standard: mit Stellschrauben und Nut nach DIN 6885-1, Nutbreitentoleranz P9, Bohrungstoleranz H7

Weitere Informationen zu
RINGFEDER® TNB BHDDVV
 auf www.ringfeder.com

Haftungsausschluss

Alle technischen Daten und Hinweise sind unverbindlich. Rechtsansprüche können daraus nicht abgeleitet werden. Der Anwender ist grundsätzlich verpflichtet zu prüfen, ob die dargestellten Produkte seine Anforderungen erfüllen. Änderungen, die dem technischen Fortschritt dienen, behalten wir uns jederzeit vor.