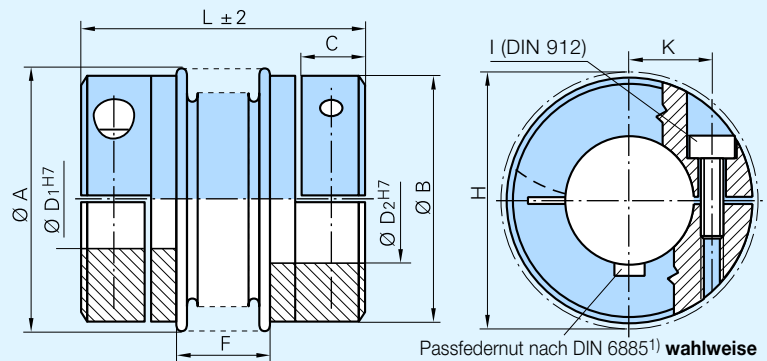


# Spielfreie Metallbalg-Kupplung Baureihe AKN mit erhöhter Torsionssteife mit Klemmnabe



## Technische Daten Baureihe AKN

Typ	18	30	60	80	150	200	300	500
Nenn Drehmoment (Nm) $T_{KN}$	18	30	60	80	150	200	300	500
Drehfedersteife ( $10^3$ Nm/rad) $C_{Y\ dyn}$	8	35	75	130	150	170	500	680
radiale Federsteife (N/mm) $C_r$	200	720	1100	1200	2000	2500	6300	8800
axiale Federsteife (N/mm) $C_a$	50	50	90	80	150	150	280	100
Trägheitsmoment ( $10^{-3}$ Kgm <sup>2</sup> ) $J$	0,08	0,1/0,16	0,3/0,5	1,4/2,3/2,8	1,4/2,3/2,8	2,6/4,2	4,6/6,2	9
Anzugsmoment der Klemmschrauben (Nm) $M_A$	6	15/12	40/30	60/55/50	80/70/50	100/80	110/90	145
Gewicht (ca. kg) $m$	0,2	0,2/0,3	0,5/0,6	1,7/2,1/2,3	1,7/2,1/2,3	2,5/3,3	3,4/4,1	4,8
maximal zulässiger Versatz (mm) radial $\Delta K_r$	0,2	0,1	0,1	0,2	0,2	0,2	0,2	0,2
(mm) axial $\Delta K_a$	0,5	0,4	0,4	0,4	0,4	0,4	0,4	0,5
(Grad) winklig $\Delta K_w$	1,5	1	1	1	1	1	1	1
max. Drehzahl bei $V=30$ m/s ( $\text{min}^{-1}$ ) $n_{\max}$	12700	10200	8600	6800	6800	6300	5900	4900

## Abmessungen Baureihe AKN

Typ	18	30	60	80	150	200	300	500
L (mm) $\pm 2$	63	65	78	91	91	100	102	110
Ø A (mm) max.	46	56	66	83	83	90	110	122
Ø B (mm)	45	47/56	57/66	76/80/84	76/80/84	80/90	91/96	110
C (mm)	12	15	19,5	21,5	21,5	25,5	26	29,5
$D_1^{H7}/D_2^{H7\ 2)}$ (mm) min.	10	10/20	14/23	20/28/35	20/28/35	25/32	32/40	40
(mm) max.	25	20/25	23/35	28/35/40	28/35/40	32/42	40/45	60
F (mm)	24	16	20	24	24	24	27	28
I	M5	M6	M8	M10	M10	M12	M12	M12
K (mm)	17,5	16/20	20/24	24/27/28	24/27/28	26/31	32/35	40
H (mm) Störradius	48	56	70	84	84	93	102	115

Naben Typ 18 - 60 aus Aluminium, Naben Typ 80 - 500 aus Stahl; andere Materialien auf Wunsch

- 1) Passung der Nabennutbreite; Standard JS9
- 2) Kleinere Durchmesser möglich bei verringertem Übertragungsmoment
- 3) Ausführung auch komplett in Edelstahl möglich

**Bestellangaben** **AKN 150** - **30<sup>H7</sup>** - **35<sup>H7</sup>** - **xxx**

Typ

Bohrungs-Ø  $D_1$

Bohrungs-Ø  $D_2$

Weitere Angaben z.B. Material, Passfedernut

**GERWAH**