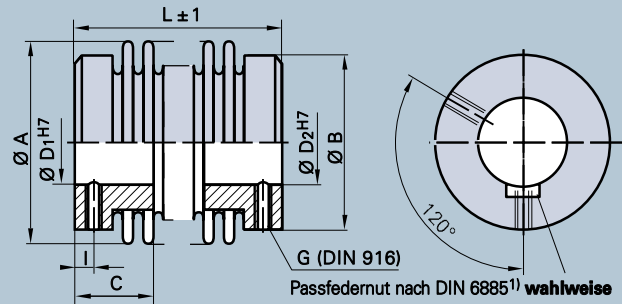


# Spielfreie Metallbalg-Kupplung Baureihe EK miniatur



## Technische Daten Baureihe EK

Typ		1	4	9	15	20	45	100
Nenn Drehmoment (Nm)	T <sub>KN</sub>	0,1	0,4	0,9	1,5	2	4,5	10
Versatz	(mm) radial $\Delta K_r$	0,12	0,1 / 0,15 / 0,2	0,1 / 0,15 / 0,2	0,1 / 0,15	0,1 / 0,2 / 0,25	0,1 / 0,2	0,15 / 0,25
	(mm) axial $\Delta K_a$	0,2	0,2 / 0,3 / 0,4	0,2 / 0,3 / 0,4	0,25 / 0,4	0,3 / 0,4 / 0,5	0,3 / 0,5	0,4 / 0,5
	(Grad) winklig $\Delta K_w$	1,2 / 2	1,2 / 2	1,2 / 2	1,2 / 2	1,2 / 2	1,2 / 2	1,2 / 2
Drehfedersteife	(Nm/rad) C <sub>v dyn</sub>	65	250/190/150	500/380/300	750 / 700	1500/1300/1000	6500 / 4000	8100 / 6700
Trägheitsmoment	(g cm <sup>2</sup> ) J	0,7	2,0	2,0/2,3 / 2,6	7,5 / 8	14 / 16 / 17	68 / 73	200 / 220
Anzugsmoment der Klemmschrauben	(Ncm) MA	50	50	50	150	150	300	300
Gewicht	(g) m	5	6	6 / 7 / 8	17 / 19	22 / 24 / 26	54 / 58	104 / 114

## Abmessungen Baureihe EK

Typ		1	4	9	15	20	45	100
Ø A	(mm) max.	10	15	15	19	24	32	40
Ø B	(mm)	10	13	13	19	21	29	36
C	(mm)	6	6	6	12	12	16	20
L	(mm) ±1	22	20 / 23 / 26	21 / 25 / 28	25 / 30	23 / 29 / 33	39 / 48	44 / 54
D1/D2	(mm) H7 von - bis	1-4	3-8	3-8	3-10	3-12	6-15	6-19
G	(DIN 916)	M3	M3	M3	2xM4	2xM4	2xM6	2xM6
I	(mm)	2	2	2	3	3	4	4

**Nabenbohrungen** Standard Passungsqualität H7  
Sonderbohrungen auf Anfrage

**Standardbohrungen** EK 1           Ø 3H7  
EK 4-15        Ø 6H7  
EK 20          Ø 6H7 und 10H7  
EK 45-100     Ø 10H7

**Werkstoffe** Naben aus Aluminium  
Metallbalg aus rostfreiem Edelstahl  
Ausführung auch komplett in Edelstahl möglich

**Drehzahl** 15.000 min<sup>-1</sup>

**1)** Passung der Nabennutbreite; Standard JS9

## Bestellangaben

**EK 20/23 - 6,35H7 - 10H7 - xxx**

Typ	Länge
Bohrungs-Ø D1	
Bohrungs-Ø D2	
Weitere Angaben z.B. Material, Passfedernut	

**GERWAH**