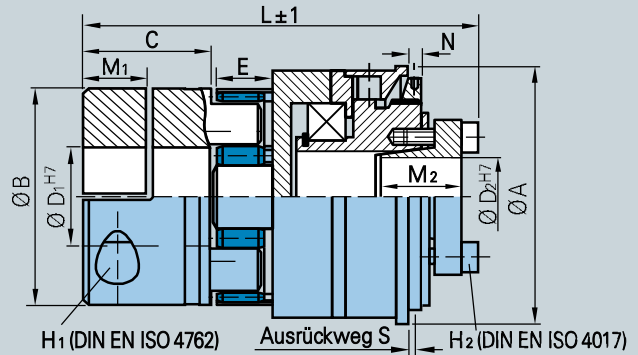


Spielfreie Sicherheits-Kupplung Baureihe DMK/EKn-Ki



Technische Daten Baureihe DMK/EKn-Ki

Typ			30	60	150	300	500
Ausrückmoment einstellbar	(Nm)	TKN Version a	5-20	12-5	25-75	30-140	14-350
		TKN Version b	15-35	20-70	65-150	100-300	250-500
Trägheitsmoment	(10 ⁻³ kgm ²)	J Nabenseite	0,1	0,32	0,8	3	5
		J Elastomeraseite	0,036	0,15	0,33	1,04	3,1
Masse	(ca. kg)	m	0,5	1,4	2,8	4,6	7,5
Anzugsmoment der Schrauben	(Nm)	MA H1 Klemmschraube	15	40	60/55	110/80	145
		MA H2 Spannschraube	5	8,5	14	18	26
max. Drehzahl	(rpm)	n _{max}	8950	7000	6000	5000	3600
Ausrückweg	(mm)	S	1,2	1,2	2	2	2
Standard-Shorehärte	98 SH A (rot) - (andere Shorehärten verfügbar)						

Abmessungen (mm) Baureihe DMK/EKn-Ki

Typ		30	60	150	300	500
A		65	75	95	115	129
B		40	55	65	80	105
C		25	30	35	45	56
D ₁ ^{H7}	min. - max.	10-20	20-28	24-35	32-44	40-60
D ₂ ^{H7}	min. - max.	12-20	15-25	20-35	30-45	35-50
E		16	18	18	24	26
H ₁ (DIN EN ISO 4762)		M6	M8	M10	M12	M12
H ₂ (6 x DIN EN ISO 4017)		M4	M6	M6	M6	M8
L ± 1		91	108	121	151	165
M ₁		24	29	31	37	41
M ₂		20	25	30	35	38
N		6	6	7	9	8

Bohrungsbereich D1/D2 und zugehörige übertragbare Drehmomente (Nm)

Typ	Ø10	Ø11	Ø13	Ø14	Ø15	Ø17	Ø17	Ø17	Ø17	Ø20	Ø24	Ø25	Ø27	Ø30	Ø32	Ø36	Ø38	Ø41	Ø42	Ø44	Ø48	Ø50	Ø55	Ø60	
30	17	17	17	17	17	17	17	17	17																
60		22	37	46	56	60	60	60	60	60	60														
150					56	68	114	134	160	160	160	160	160	160	160										
300								134	230	261	325	325	325	325	325	325	325								
500											329	450	450	450	450	450	435	450	450	450	450	450	500	500	500

Max. zulässiger Versatz: siehe Seite 13.

Kupplungen auch für weitere Drehmomentbereiche lieferbar!

Bestellangaben

DMK/E - 60 - EKn/25^{H7} - Ki/20^{H7} - 60Nm/b - C

Steckbar

Größe

Nabe Elastomerteil / Bohrung-Ø

Nabe Konus innen / Bohrung-Ø

Ausrückmoment / Einstellbereich

C = Synchronschaltung (360°) standard (D = durchrastend)

GERWAH®