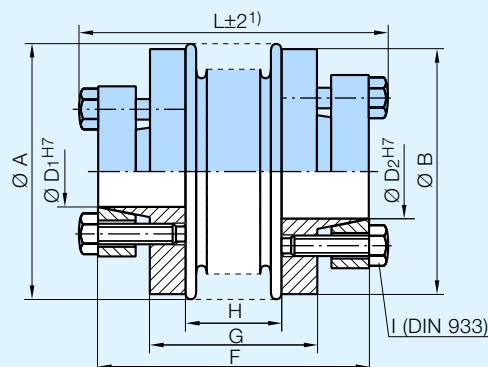


Backlash-free Metal Bellow Coupling Series AK/SB

with outer conical hub



Technical data series AK/SB

Type	18	30	60	150	200	300	500	800	1400	3000	5000
Nominal torque (Nm) T_{KN}	18	30	60	150	200	300	500	800	1400	3000	5000
Torsional stiffness (10^3 Nm/rad) C_{Tdyn}	8/6	35/25	75/50	150/100	170/120	500/280	310	760	1300	2800	4800
Radial spring stiffness (N/mm) C_r	200/85	720/220	1100/330	2000/600	2500/450	6300/1500	1000	510	710	2950	4920
Axial spring stiffness (N/mm) C_a	50/40	50/30	90/55	150/85	150/85	280/150	85	190	280	310	510
Moment of inertia (10^{-3} Kgm ²) J	0,1	0,5	0,4	0,8	1,5	4	14	48	48	54	136
Tightening torque of the retaining screws (Nm) M_A	5,9	5,9	8,7	15	15	25	36	85	115	125	210
Weight (approx. kg) m	0,3	0,4	1,8	1,3	1,6	3,4	4	7,5	7,5	16	27
Max. approved misalignment	(mm) radial ΔK_r	0,1/0,2	0,1/0,2	0,2/0,2	0,2/0,2	0,2/0,2	0,2	0,2	0,2	0,2	0,2
	(mm) axial ΔK_a	0,4/0,5	0,4/0,5	0,4/0,5	0,4/0,5	0,4/0,5	1,0	1,0	1,0	1,0	1,0
	(degree) angular ΔK_w	1,0/1,5	1,0/1,5	1,0/1,5	1,0/1,5	1,0/1,5	1,5	1,5	1,5	1,5	1,5
Max. rotating speed at $V=30$ m/s (min^{-1}) n_{max}	12700	11000	9100	7000	6700	5200	4600	3700	3700	2800	2800

Dimensions series AK/SB

Type	18	30	60	150	200	300	500	800	1400	3000	5000
L (mm) ± 2	65/73	60/68	80/90	98/110	98/110	111/122	135	180	180	220	245
Ø A (mm) max.	45	56	66	82	90	110	122	157	157	157	208
Ø B (mm)	45	52	65	80	85	110	115	152	152	152	190
D ₁ ^{H7} /D ₂ ^{H7} (mm) min.	9	12	15	20	20	25	35	50	50	55	60
	(mm) max.	15	20	32	35	42	55	70	70	75	85
F (mm)	58/66	53/61	73/83	90/102	90/102	100/111	124	164	164	204	225
G (mm)	38/46	31/39	37/47	50/62	51/63	56/67	72	110	110	146	146
H (mm)	24/32	16/24	21/31	24/36	25/37	29/40	40	84	84	84	94
I (DIN 933)	4 x M5	6 x M5	6 x M5	6 x M6	6 x M6	6 x M8	6 x M8	6 x M12	6 x M12	6 x M12	6 x M16

- 1) Keep space for the releasing screws
- 2) Stainless steel version also available

Ordering data

AK/SB 150/98	-	30 ^{H7}	-	35 ^{H7}	-	xxx
Type	length					
Bore diameter D ₁						
Bore diameter D ₂						
Further details e.g. material						

GERWAH