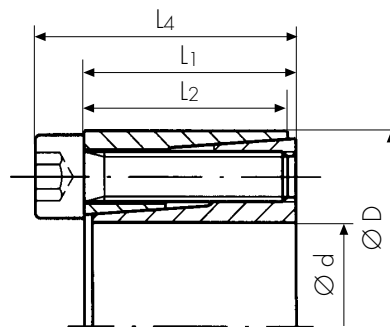




Advantages

- limited space requirements
- self centering
- very small shaft diameters possible

Shaft sizes up to 50 mm
Torque up to 1.900 Nm



Technical Data and Dimensions

Locking Assembly Dimensions					Transmissible Torque T Nm	Axial Force F_{ax} kN	Contact surface pressure between locking assembly and		Locking screws G DIN 912	Tightening torque of screws T_A Nm	Weight kg
$\varnothing d$ mm	$\varnothing D$ mm	L_1 mm	L_2 mm	L_4 mm			Shaft P_w N/mm ²	Hub P_N N/mm ²			
6	16	10,5	11	13,5	6	2	150	55	M2,5	1,2	0,012
6,35	16	10,5	11	13,5	6	2	140	55	M2,5	1,2	0,012
7	17	10,5	11	13,5	8	2	125	55	M2,5	1,2	0,013
8	18	10,5	11	13,5	10	2,5	110	50	M2,5	1,2	0,015
9	20	12,5	13	15,5	15	3	120	55	M2,5	1,2	0,020
9,53	20	12,5	13	15,5	15	3	110	55	M2,5	1,2	0,020
10	20	12,5	13	15,5	15	3	110	55	M2,5	1,2	0,019
11	22	12,5	13	15,5	18	3	100	50	M2,5	1,2	0,024
12	22	12,5	13	15,5	20	3	90	50	M2,5	1,2	0,022
14	26	16,5	17	20	35	5	105	55	M3	2,1	0,039
15	28	16,5	17	20	40	5	100	50	M3	2,1	0,044
16	32	16,5	17	21	70	8	130	65	M4	4,9	0,066
17	35	20	21	25	75	8	120	60	M4	4,9	0,092
18	35	20	21	25	80	8	115	60	M4	4,9	0,087
19	35	20	21	25	85	8	110	60	M4	4,9	0,084
20	38	20	21	26	150	15	140	75	M5	9,7	0,10
22	40	20	21	26	160	14	130	70	M5	9,7	0,11
24	47	25	26	32	250	20	140	75	M6	16,5	0,20
25	47	25	26	32	260	20	135	75	M6	16,5	0,19
25,4	47	25	26	32	265	20	130	75	M6	16,5	0,19
28	50	25	26	32	440	30	185	100	M6	16,5	0,22
30	55	25	26	32	470	30	175	95	M6	16,5	0,27
32	55	25	26	32	500	30	165	95	M6	16,5	0,25
35	60	28	29	37	730	40	165	95	M6	16,5	0,36
38	65	28	29	37	800	40	155	90	M6	16,5	0,43
40	65	28	29	37	840	40	145	90	M6	16,5	0,40
45	75	35	36	44	1.300	55	155	90	M8	40	0,63
50	80	35	36	44	1.900	75	185	115	M8	40	0,70

Additional diameters available upon request. Technical Specifications subject to change without notice.

Order data:

PSV 2061 20 x 38
 Type d x D

Applications

- linear motion
- packaging equipment
- pulleys and textile machinery
- automation and handling equipment
- similar applications with tight space restrictions, requiring low surface pressure

Technical Details:

- limited space requirements
- tolerances H8/h8
- surface roughness
 R_t max. 10 μ m shaft/hub