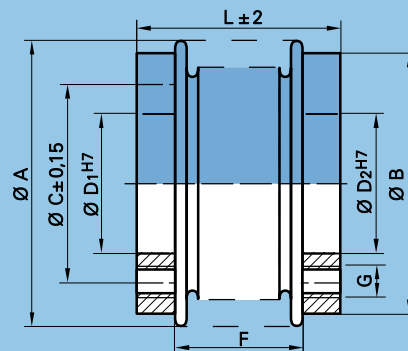


# Acoplamento Metálico de Fole sem Folgas Tipo CK



## Dados técnicos Tipo CK

Tipo			18	30	60	80	150	200	300	500	800	1400	3000	5000
Torque Nominal (Nm)	T <sub>KN</sub>		18	30	60	80	150	200	300	500	800	1400	3000	5000
Resistência da mola (10 <sup>3</sup> Nm/rad)	C <sub>V dyn</sub>		8/6	35/25	75/50	130/75	150/100	170/120	500/280	310	760	1300	2800	4800
Resistência radial da mola (N/mm)	C <sub>r</sub>		200/85	720/220	1100/330	1200/400	2000/600	2500/450	6300/1500	1000	510	710	2950	4920
Resistência axial da mola (N/mm)	C <sub>a</sub>		50/40	50/30	90/55	80/55	150/85	150/85	280/150	85	190	280	310	510
Momento de inércia (10 <sup>-3</sup> Kg·m <sup>2</sup> )	J		0,05	0,09	0,3	0,67	0,84	1,50	3,75	5	11	11	11	60
Peso (ca. kg)	m		0,2/0,25	0,2/0,3	0,2/0,3	0,6/0,7	0,65/0,75	1,0/1,15	1,6/1,8	1,8	2,9	2,9	2,9	16
Desvio máximo permitido (mm)	radial ΔK <sub>r</sub>		0,2	0,1/0,2	0,1/0,2	0,2/0,2	0,2/0,2	0,2/0,2	0,2/0,2	0,2	0,2	0,2	0,2	0,2
	axial ΔK <sub>a</sub>		0,5	0,4/0,5	0,4/0,5	0,4/0,5	0,4/0,5	0,4/0,5	0,4/0,5	1	1	1	1	1
	angular ΔK <sub>w</sub>		1,5	1,0/1,5	1,0/1,5	1,0/1,5	1,0/1,5	1,0/1,5	1,0/1,5	1,5	1,5	1,5	1,5	1,5
Rotação máxima V=30 m/s (min <sup>-1</sup> )	n <sub>max</sub>		13900	11000	9000	7100	7100	6600	5200	4600	3700	3700	3700	3000

## Dimensões Tipo CK

Tipo			18	30	60	80	150	200	300	500	800	1400	3000	5000
L	(mm)	±2	36/44	30/37	41/51	51/61	52/62	51/63	47/67	73	130	130	130	145
Ø A	(mm)	max.	45	56	66	82	82	90	110	122	157	157	157	208
Ø B	(mm)		41	52	63	80	80	86	110	122	152	152	152	208
Ø C	(mm)		31	37	46	62	62	62	80	94	110	110	110	130
D <sub>1</sub> H7/D <sub>2</sub> H7 <sup>1)</sup>	(mm)		22	28	38	50	50	50	65	70	85	85	85	100
F	(mm)		24/32	16/24	21/31	24/35	24/36	24/37	28/41	41	87	87	84	94
G			6xM5	6xM5	6xM6	6xM6	6xM6	6xM6	6xM8	6xM8	6xM16	6xM16	6xM16	6xM16
Rosca profundidade (mm)			6	7	10	13	13	13	13	16	18	18	22	25

1) Considerar o espaço para parafusos de extração

2) Furos maiores a pedido

## Dados para encomenda

**CK 150/52 - 50 H7 - 50 H7 - xxx**

Tipo	<input type="text"/>
Ø-Furo D1	<input type="text"/>
Ø-Furo D2	<input type="text"/>
Indicações adicionais, por exemplo material	<input type="text"/>

**GERWAH**

You Can Rely On Us!