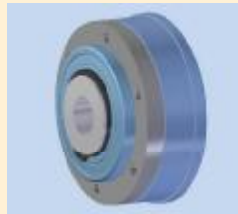
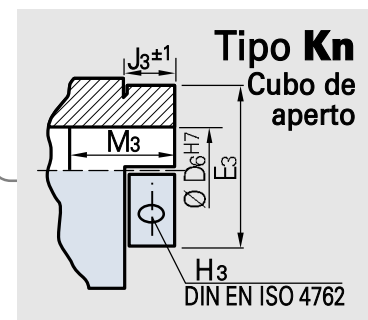
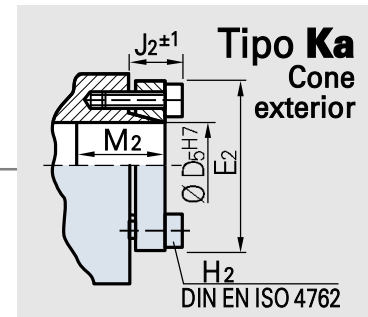
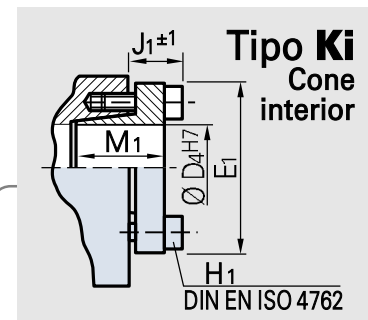
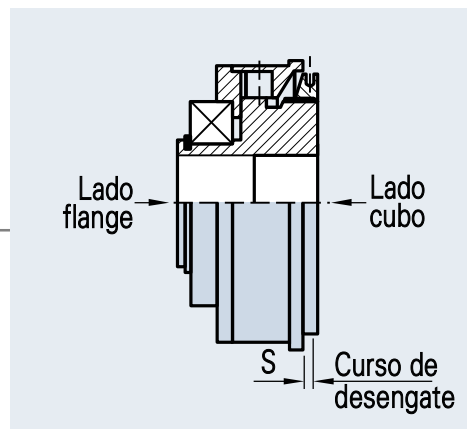
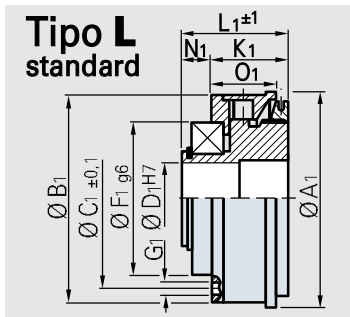


Limitadores de Torque

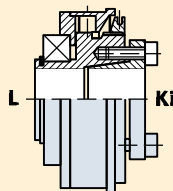


Tipo **DMK/L**:
Limitador
de torque
com flange

Tipo **DMK/L**



$$L_{ges} = L (1/2/3) + J (1/2/3)$$



Dados para
encomenda
Exemplo

DMK/L - 150 - Ki/32^{H7} - 80Nm/b - C

Flange
Tamanho
Cubo Cone interior / Ø-Furo
Torque limite / Área de ajuste
C = Ligação síncrona (360°) standard; (D = Vários pontos de encaixe)

GERWAH

Dados Técnicos Tipos DMK/L

Dimensões				30	60	150	200	300	500	800	1200
Torque limite	(Nm)	T _{KN}	Versão a	5-20	12-35	25-75	50-120	30-140	140-350	260-600	400-900
Intervalo de torque ajustável		T _{KN}	Versão b	15-35	20-70	65-150	80-200	100-300	250-500	500-1000	800-1400
Momento de inércia	(10 ⁻³ Kgm ³)	J	Lado cubo	0,2	0,4	1,1	1,8	2,6	6,94	22,7	22,7
		J	Lado flange	0,1	0,2	0,6	0,9	1,1	1,3	5,1	5,1
Peso	(ca. kg)	m		0,45	0,8	1,4	1,7	25	3,8	11	11
Torque de aperto dos parafusos de tensão	(Nm)	MA	H ₁	5	8,5	14	14	18	26	45	80
		MA	H ₂	5	8,5	14	14	18	26	45	80
		MA	H ₃	15	40	60/55	100/80	110/90	145		
Rotação máxima	(min ⁻¹)	n _{max}		9240	8185	6230	5620	5610	4585	3470	3470
Curso de desengate	(mm)	S		1,2	1,2	2	2	2	2	2	2

Dimensões				30	60	150	200	300	500	800	1200	
Flange L Dimensões (mm)	Ø A1			65	75	95	105	115	129	169	169	
	Ø B1			62	72	92	102	110	125	165	165	
	Ø C1			46	55	78	86	90	110	125	125	
	Ø D1	Min.-Max		12-20	15-25	20-35	20-40	30-46	35-50	40-60	40-60	
	Ø F1			37	42	68	75	80	95	110	110	
	G1	6 x Rosca/Profundidade (mm)		M5/6	M6/6	M6/9	M6/10	M8/12	M8/12	M12/15	M12/15	
	K1			29	30	33	35	40	42	62	62	
	L1			36	37	46	49	54	52	77	77	
	L _{ges.}	= L1 + (J1) od. (J2) od. (J3)										
	N1			7	7	13	14	14	10	15	15	
	O1			23	24	26	30	31	34	48	48	
	Cubo Ki Cone interior Dimensões (mm)	Ø D4			12-20	15-25	20-35	25-40	30-45	35-50	40-60	40-60
		H1	6 x DIN EN ISO 4762		M4	M6	M6	M6	M6	M8	M12	M12
J1				12	16	17	17	21	21	32	32	
M1				20	25	30	30	35	38	60	60	
E1				41	54	62	68	76	85	120	120	
Cubo Ka Cone exterior Dimensões (mm)	Ø D5			12-20	15-25	20-35	25-40	30-45	35-50	40-70	40-70	
	H2	6 x DIN EN ISO 4762		M4	M6	M6	M6	M6	M8	M12	M12	
	J2			22	28	30	26	35	36	55	55	
	M2			30	38	45	40	50	53	80	80	
	E2			45	55	51	79	79	90	139	139	
Cubo Kn Cubo de aperto Dimensões (mm)	Ø D6			12-20	15-25	20-35	25-40	30-45	35-50			
	H3	1 x DIN EN ISO 4762		M6	M8	M10	M12	M12	M12			
	J3			19	24	26	30	30	34			
	M3			30	40	45	50	50	59			
	E3			47	66	68/76	80/90	91/96	110			

É possível fornecer nossos limitadores também para outros torques

GERWAH

You Can Rely On Us!